



ЭКСПЛУАТАЦИОННЫЕ ХАРАКТЕРИСТИКИ

Производительность до 80 л/мин (4.8 м³/час)
Напор до 72 м

ГРАНИЦЫ ПРИМЕНЕНИЯ

Манометрическая высота всасывания до 9 м
Температура жидкости до +40°C
Температура окружающей среды до +40°C

ИСПОЛНЕНИЕ И ТЕХНИКА БЕЗОПАСНОСТИ

EN 60 335-1
IEC 335-1
CEI 61-150

EN 60034-1
IEC 34-1
CEI 2-3



ОБЛАСТЬ ПРИМЕНЕНИЯ И УСТАНОВКА

Насосы данной серии рекомендуются для перекачки чистой воды и химически неагрессивных жидкостей.

САМОВСАСЫВАЮЩИЕ ЭЛЕКТРОНАСОСЫ JCR СОЗДАНЫ ДЛЯ ПЕРЕКАЧКИ ВОДЫ, В ТОМ ЧИСЛЕ ПРИ НАЛИЧИИ В НЕЙ ВОЗДУХА. БЛАГОДАря СВОЕЙ НАДЕЖНОСТИ И ПРОСТОТЕ В ЭКСПЛУАТАЦИИ ОНИ С УСПЕХОМ ПРИМЕНЯЮТСЯ В БЫТУ, В ЧАСТНОСТИ ДЛЯ ПОДАЧИ ВОДЫ В СОЧЕТАНИИ С НЕБОЛЬШИМИ СИСТЕМАМИ ПОДДЕРЖАНИЯ ДАВЛЕНИЯ, ДЛЯ ПОЛИВКИ САДОВ И ОГОРОДОВ И Т.П.

Установка должна производиться в помещениях или местах, защищенных от атмосферного воздействия.

ГАРАНТИЯ 2 ГОДА (в соответствии с общими условиями продажи).

КОНСТРУКТИВНЫЕ ХАРАКТЕРИСТИКИ

- **КОРПУС НАСОСА:** нержавеющая сталь AISI 304, патрубки с резьбой ISO 228/1.
- **КРЫШКА КОРПУСА НАСОСА:** нержавеющая сталь AISI 304.
- **УЗЕЛ ЭЖЕКТОРА:** технополимер (сертифицирован для питьевой воды).
- **РАБОЧЕЕ КОЛЕСО:** технополимер (сертифицирован для питьевой воды).
- **ВЕДУЩИЙ ВАЛ:** нержавеющая сталь EN 10088-3 - 1.4104
- **МЕХАНИЧЕСКОЕ УПЛОТНЕНИЕ:** керамика - графит - NBR.
- **ЭЛЕКТРОДВИГАТЕЛЬ:** насосы соединены с электродвигателем PEDROLLO соответствующей мощности. Двигатель бесшумный, закрытого типа с наружной вентиляцией, рассчитан на работу в постоянном режиме.

JCRm: однофазный 230 В - 50 Гц с конденсатором и тепловой защитой, встроенной в обмотку.

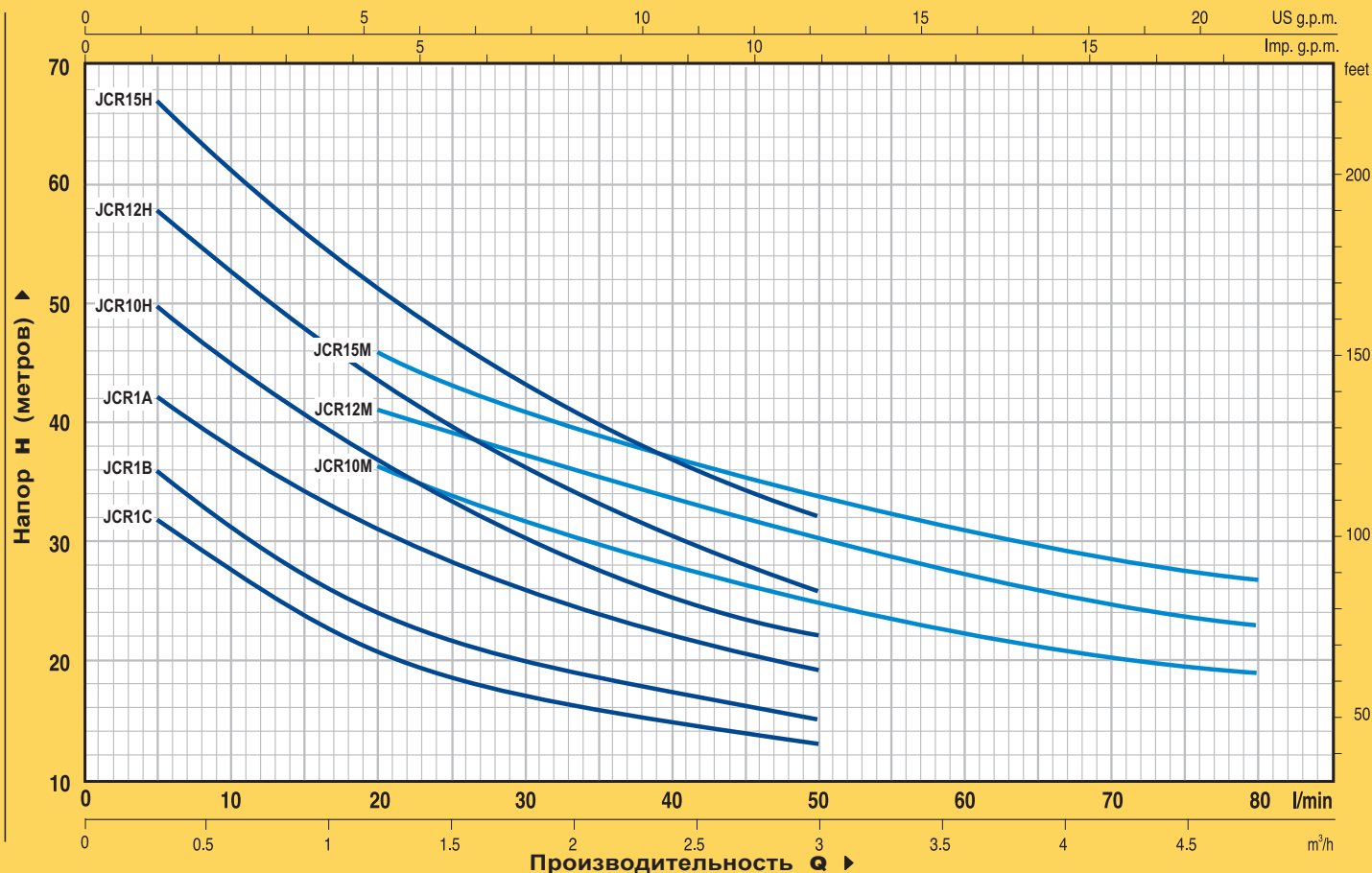
JCR: трехфазный 230/400 В - 50 Гц.

- **ИЗОЛЯЦИЯ:** класс F. ● **СТЕПЕНЬ ЗАЩИТЫ:** IP 44.

ИСПОЛНЕНИЕ ПО ЗАКАЗУ

⇒ другое напряжение питания или частота 60 Гц

ТЕХНИЧЕСКИЕ ХАРАКТЕРИСТИКИ при n = 2900 об/мин

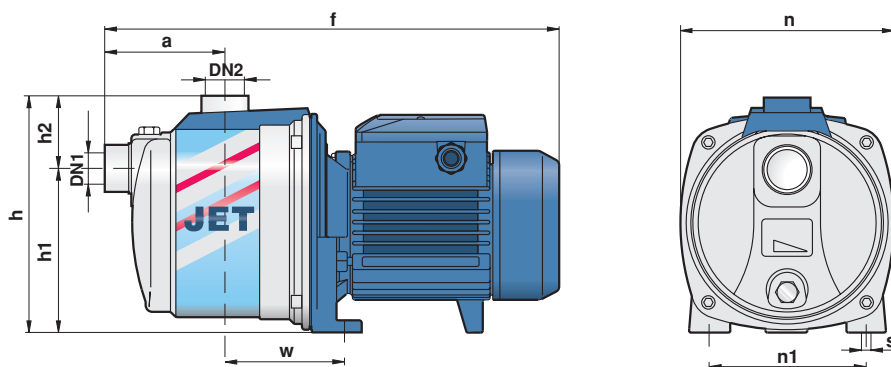


МОДЕЛЬ		МОЩНОСТЬ		Q м³/ч л/мин	H метры															
однофазный	трехфазный	кВт	л.с.		0	0.3	0.6	0.9	1.2	1.5	1.8	2.1	2.4	3.0	3.6	4.2	4.8			
JCRm 1C	JCR 1C	0.37	0.50	0	5	10	15	20	25	30	35	40	50	60	70	80				
JCRm 1B	JCR 1B	0.50	0.70	35	32	27	24	21	19	17	16	15	13							
JCRm 1A	JCR 1A	0.60	0.85	41	36	31	27	24	22	20	19	17	15							
JCRm 10H	JCR 10H	0.75	1	47	42	38	34	31	28.5	26	24	22	19							
JCRm 12H	JCR 12H	0.90	1.25	56	50	45	41	37	33	30	27	25	22							
JCRm 15H	JCR 15H	1.1	1.5	64	58	53	48	44	40	36	33	31	26							
JCRm 10M	JCR 10M	0.75	1	72	67	61	56	51	47	43	40	37	32							
JCRm 12M	JCR 12M	0.90	1.25	46	44	41	39	37	35	32	30	28	25	22	21	19				
JCRm 15M	JCR 15M	1.1	1.5	50	48	45	43	41	39	37	36	34	30	27	25	23				
				55	53	50	48	46	43	41	39	37	34	31	29	27				

Q = Производительность H = Напор в метрах

Допуск характеристик в соответствии с EN ISO 9906 Прил. А.

РАЗМЕРЫ И ВЕС



МОДЕЛЬ		ПАТРУБКИ		РАЗМЕРЫ мм									кг	
однофазный	трехфазный	DN1	DN2	a	f	h	h1	h2	n	n1	w	s	1~	3~
JCRm 1C	JCR 1C	1"	1"	90	345	174	122	52	160	120	95	9	5.6	5.8
JCRm 1B	JCR 1B				353/345								5.7	6.0
JCRm 1A	JCR 1A				5.9								6.5	
JCRm 10H-M	JCR 10H-M	1 1/4"	1"	117	406	206	145	55	184	135	110	10	9.4	9.6
JCRm 12H-M	JCR 12H-M												10.5	9.6
JCRm 15H-M	JCR 15H-M												10.8	10.4